

ИЗМЕРИТЕЛЬ ВЛАЖНОСТИ ГАЗОВ
ИВГ-1 К-П
РУКОВОДСТВО ПО ЭКСПЛУАТАЦИИ
И ПАСПОРТ

ТФАП.413614.011-04 РЭ



СОДЕРЖАНИЕ

ВВЕДЕНИЕ	3
1 НАЗНАЧЕНИЕ ИЗДЕЛИЯ	4
2 ТЕХНИЧЕСКИЕ ХАРАКТЕРИСТИКИ ИЗДЕЛИЯ И УСЛОВИЯ ЭКСПЛУАТАЦИИ	4
3 УСТРОЙСТВО И ПРИНЦИП РАБОТЫ	6
4 ПОДГОТОВКА ПРИБОРА К ИСПОЛЬЗОВАНИЮ.....	10
5 РЕЖИМЫ РАБОТЫ И НАСТРОЙКИ ПРИБОРА	11
6 ВОЗМОЖНЫЕ НЕИСПРАВНОСТИ И СПОСОБЫ ИХ УСТРАНЕНИЯ	21
7 МАРКИРОВАНИЕ, ПЛОМБИРОВАНИЕ, УПАКОВКА.....	22
8 ХРАНЕНИЕ И ТРАНСПОРТИРОВАНИЕ.....	22
9 КОМПЛЕКТНОСТЬ	23
10 СВИДЕТЕЛЬСТВО О ПРИЕМКЕ.....	24
11 ГАРАНТИИ ИЗГОТОВИТЕЛЯ.....	25
12 ДАННЫЕ О ПОВЕРКЕ ПРИБОРА.....	26
13 ДАННЫЕ О РЕМОНТЕ ПРИБОРА	27
ПРИЛОЖЕНИЕ А (справочное)	
Свидетельство об утверждении типа средств измерений.....	28
ПРИЛОЖЕНИЕ Б (справочное)	
Исполнения и конструктивные особенности измерительных преобразователей ИПВТ-08.....	29
ПРИЛОЖЕНИЕ В (справочное)	
Рекомендации по подключению измерительных преобразователей влажности и гигрометров к газовым магистралям	35
ПРИЛОЖЕНИЕ Г (справочное)	
Распайка кабелей.....	39
ПРИЛОЖЕНИЕ Д (обязательное)	
Методика поверки.....	40

ВВЕДЕНИЕ

Настоящее руководство по эксплуатации и паспорт являются документом, удостоверяющим основные параметры и технические характеристики измерителя влажности газов ИВГ-1 К-П (исполнение ИВГ-1 К-П-1).

Настоящее руководство по эксплуатации и паспорт позволяет ознакомиться с устройством и принципом работы измерителя влажности газов ИВГ-1 К-П (исполнение ИВГ-1 К-П-1) и устанавливает правила его эксплуатации, соблюдение которых обеспечивает поддержание его в постоянной готовности к работе.

Прибор выпускается согласно ТУ 4215-002-70203816-11, имеет свидетельство об утверждении типа средств измерений RU.C.31.001.A № 47937 и зарегистрирован в Государственном реестре средств измерений под № 15501-12.

В конструкцию, внешний вид, электрические схемы и программное обеспечение прибора могут быть внесены изменения, не ухудшающие его метрологические и технические характеристики, без предварительного уведомления.

Права на топологию всех печатных плат, схемные решения, программное обеспечение и конструктивное исполнение принадлежат изготовителю – ЗАО «ЭКСИС». Копирование и использование – только с разрешения изготовителя.

В случае передачи прибора на другое предприятие или в другое подразделение для эксплуатации или ремонта, настоящее руководство по эксплуатации и паспорт подлежат передаче вместе с прибором.

Конструктивные исполнения и соответствующие обозначения измерительных преобразователей ИПВТ-08, входящих в состав прибора, приведены в таблице ниже.

ИПВТ-08-КИ-ДГ-ПС

КИ – конструктивное исполнение;

ДГ – давление анализируемого газа (возможные исполнения Д1, Д2, Д3);

ПС – наличие подогрева сенсора влажности.

Модификация	Исполнения	Конструктивное исполнение
ИПВТ-08	ИПВТ-08-01-ДГ(-ПС)	В металлическом корпусе, проточная камера со штуцерами М8х1
	ИПВТ-08-02-ДГ(-ПС)	В металлическом корпусе, проточная камера со штуцерами М16х1,5 и 3/8 дюйма
	ИПВТ-08-03-ДГ(-ПС)	В металлическом корпусе, для измерения в замкнутых объемах М18х1 и М20х1,5
	ИПВТ-08-04-ДГ(-ПС)	В металлическом корпусе, проточная камера со штуцерами с резьбой 7/16 дюйма
	ИПВТ-08-05-ДГ(-ПС)	В металлическом корпусе, проточная камера с отверстиями в ней с резьбой 1/8 дюйма
	ИПВТ-08-06-ДГ(-ПС)	В металлическом корпусе, проточная камера со штуцерами Ø 6 мм с обжимными гайками

1 НАЗНАЧЕНИЕ ИЗДЕЛИЯ

- 1.1** Измеритель влажности и температуры ИВГ-1 К-П (далее прибор) предназначен для непрерывного (круглосуточного) измерения и регистрации влажности, температуры воздуха и/или других неагрессивных газов.
- 1.2** Прибор может применяться в различных технологических процессах в промышленности, энергетике, сельском хозяйстве, гидрометеорологии и других отраслях хозяйства.

2 ТЕХНИЧЕСКИЕ ХАРАКТЕРИСТИКИ ИЗДЕЛИЯ И УСЛОВИЯ ЭКСПЛУАТАЦИИ

- 2.1** Основные технические характеристики прибора приведены в таблице 2.1.

Таблица 2.1 Технические характеристики

Наименование параметра, единицы измерения	Значение
Диапазон измерений точки росы, °С т.р.	от минус 80 до 0
Пределы абсолютной погрешности измерений точки росы, °С т.р.	±2,0
Дискретность показаний, °С т.р.	1
Диапазон индикации температуры, °С	от минус 20 до плюс 40
Температура анализируемого газа, °С	от минус 20 до плюс 40
Давление анализируемого газа, кПа: исполнение Д1 исполнение Д2 исполнение Д3	2533,1 16212 40530
Рекомендуемый расход анализируемого газа, л/ч	от 20 до 60
Единицы представления влажности	°С _{тр} , % отн. вл., ppm, мг/м ³
Количество точек автоматической статистики на внешней micro-SD карте	от 2097152 ⁽¹⁾
Напряжение питания постоянного тока, В	от 2,7 до 3,3
Мощность, потребляемая прибором, Вт, не более	0,15 ⁽²⁾
Длина кабеля для подключения измерительного преобразователя к измерительному блоку, м, не более	1000
Интерфейс связи с компьютером	USB
Длина линии связи по USB, м, не более	3
Масса блока измерения, кг, не более	0,3
Габаритные размеры блока измерения, мм, не более	140×62×31
Габаритные размеры измерительных преобразователей влажности, мм ИПВТ-08-01-ДГ(-ПС) ИПВТ-08-02-ДГ(-ПС) ИПВТ-08-03-ДГ(-ПС) ИПВТ-08-04-ДГ(-ПС) ИПВТ-08-05-ДГ(-ПС) ИПВТ-08-06-ДГ(-ПС)	Ø30x200(M8x1) Ø30x200(M16x1,5) Ø30x200(M18x1) Ø30x200(M20x1,5) Ø30x200(7/16") Ø30x200(1/8") Ø30x200(Ø6)
Средний срок службы прибора, лет, не менее	5
ПРИМЕЧАНИЕ:	
⁽¹⁾ – при емкости micro-SD карты 1 Гб	
⁽²⁾ – потребляемая мощность может быть выше на момент считывания SD-карты, подключения к USB интерфейсу	

2.2 Условия эксплуатации приведены в таблице 2.2.

Таблица 2.2

Наименование параметра, единицы измерения	Значение
Рабочие условия блока измерения - температура воздуха, °С - относительная влажность, % (без конденсации влаги) - атмосферное давление, гПа	от минус 20 до плюс 50 от 2 до 95 от 840 до 1060
Рабочие условия измерительного преобразователя - температура воздуха, °С - относительная влажность, % (без конденсации влаги) - атмосферное давление, гПа	от минус 40 до плюс 60 от 2 до 95 от 840 до 1060
Рабочие условия соединительных кабелей - температура воздуха, °С - относительная влажность, % (без конденсации влаги) - атмосферное давление, гПа	от минус 40 до плюс 60 от 2 до 95 от 840 до 1060
ПРИМЕЧАНИЕ: Содержание механических и агрессивных примесей в окружающей и контролируемой среде (хлора, серы, аммиака, фосфора, мышьяка, сурьмы и их соединений), отравляющих элементы датчика, не должно превышать санитарные нормы согласно ГОСТ 12.1005-76 и уровня ПДК.	

3 УСТРОЙСТВО И ПРИНЦИП РАБОТЫ

3.1 Устройство прибора

Прибор состоит из блока измерения и измерительного преобразователя влажности и/или температуры, соединяемого с блоком измерения удлинительным кабелем длиной до 1000 метров.

3.2 Блок измерения

3.2.1 Конструкция блока

Блок измерения изготавливается в пластмассовом корпусе. На передней панели измерительного блока располагаются: жидкокристаллический индикатор (ЖКИ) и три кнопки управления. На верхней панели расположен разъем для подключения измерительного преобразователя влажности, разъем подключения внешней карты памяти. На боковой панели расположен разъем для подключения к компьютеру по USB интерфейсу. На задней панели располагается отсек для сменных элементов питания. Внешний вид измерительного блока приведен на рисунке 3.1.

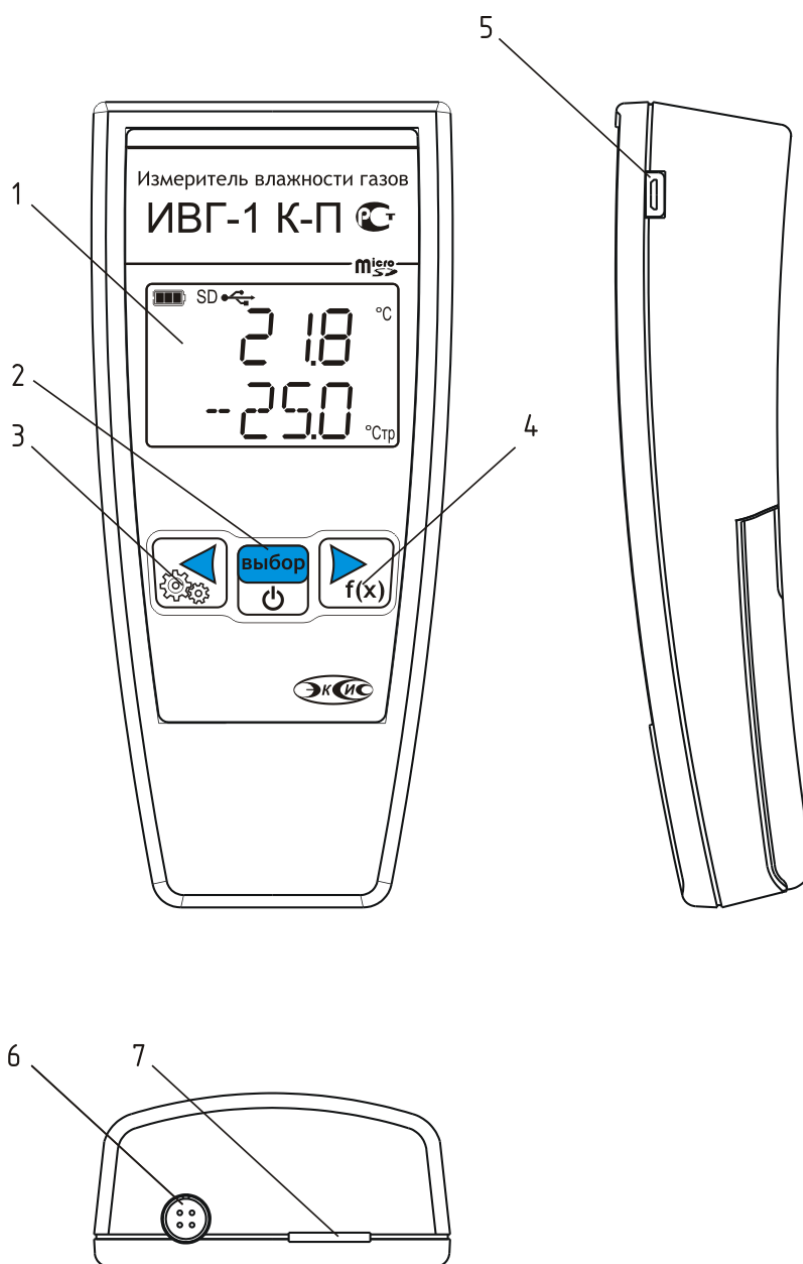


Рисунок 3.1 Внешний вид измерительного блока ИВГ-1 К-П-1

- 1 - ЖКИ индикатор
- 2, 3, 4 - Кнопки 
- 5 - Разъем для подключения к компьютеру mini USB
- 6 - Разъем подключения преобразователя
- 7 - Разъем подключения внешней карты памяти

Прибор поставляется со специальным держателем (опционально), который позволяет размещать его в вертикальном положении (на стене), установочные размеры и внешний вид см. на рисунке 3.2.

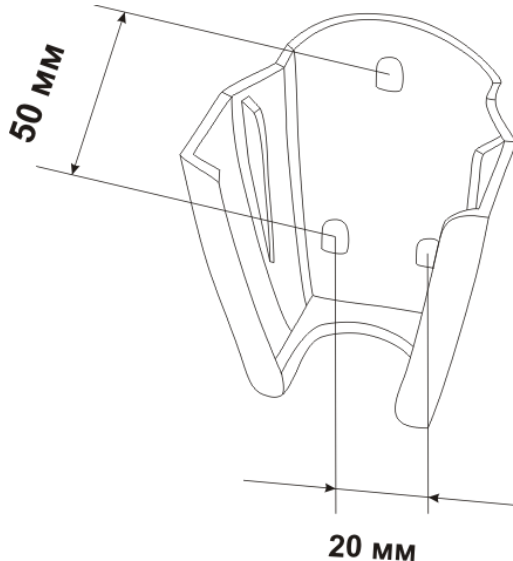


Рисунок 3.2 Внешний вид настенного держателя для ИВГ-1 К-П-1

3.2.2 Принцип работы

3.2.2.1 Индикация измерений

Измерительный блок считывает информацию из измерительного преобразователя – температуру и влажность анализируемой среды. Связь с измерительным преобразователем ведется по цифровому интерфейсу RS-485 на скорости 9600 бит/с. Интервал опроса преобразователя составляет около одной секунды. Прибор может одновременно индицировать значения влажности и температуры. Измерительный блок может пересчитывать основные единицы измерения: **°С по точке росы в мг/м³, % относительной влажности, объемные ppm**). Пересчет может осуществляться с учетом давления анализируемой среды, которое пользователь вводит в соответствующем меню настройки прибора.

3.2.2.2 Регистрация измерений

При необходимости использовать в приборе функцию регистратора следует использовать его с программным обеспечением для компьютера. Данные записываются в энергонезависимую внешнюю память (micro-SD карту) с определенным периодом. Настройка периода, считывание и просмотр данных осуществляется с помощью программного обеспечения. Данные с SD-карты могут быть считаны как по USB интерфейсу, так и с помощью «кардридера» установленного в компьютере.

3.2.2.3 Интерфейс связи

По интерфейсу связи USB из прибора могут быть считаны текущие значения измерения влажности, температуры, накопленные данные измерений, а так же могут быть изменены настройки прибора. При подключении к компьютеру прибор определяется как HID совместимое устройство и не требует установки дополнительных драйверов. Аппаратные возможности прибора не позволяют подключать его к хост-контроллеру (компьютеру и т.д.) через USB-Hub.

3.3 Измерительные преобразователи влажности

3.3.1 Конструкция

Измерительные преобразователи выпускаются в металлических корпусах, в которых находится печатная плата. В зависимости от исполнения преобразователь может включать в себя проточную измерительную камеру с двумя штуцерами либо штуцер с защитным колпачком, в которых располагаются чувствительные элементы влажности и температуры. Исполнения преобразователей приведены в **ПРИЛОЖЕНИИ Б**.

Преобразователи при необходимости подключаются к измерительному блоку с помощью соединительного кабеля (см. рисунок 3.3) в зависимости от исполнения.

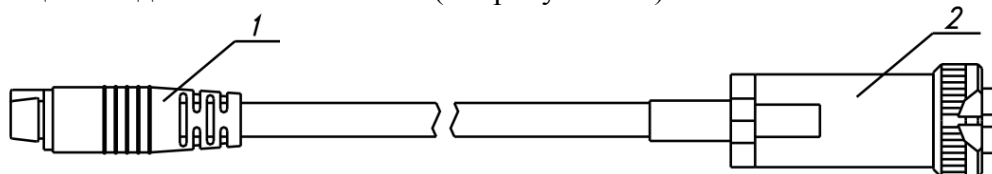


Рисунок 3.3 Соединительный кабель для измерительных преобразователей, приведенных в **ПРИЛОЖЕНИИ Б**

1. Розетка Binder
2. Розетка PC-4

3.3.2 Принцип работы

В качестве чувствительного элемента влажности в преобразователе используется емкостной сенсор сорбционного типа на основе пористых оксидных пленок, имеющих наноразмерную структуру пор. Для измерения температуры, которая необходима для обеспечения высокой точности измерений влажности и её пересчета в различные единицы, применяется платиновый терморезистор. Питание преобразователя осуществляется от измерительного блока напряжением 5 В постоянного тока. Связь с измерительным блоком ведется по цифровому интерфейсу RS-485 на скорости 9600 бит/с. Интервал опроса преобразователя составляет около одной секунды.

Время установления показаний при измерении точки росы газа в значительной степени зависит от расхода анализируемого газа, а также от конструктивных особенностей газовых магистралей (устройств), в которых производятся измерения. Как правило, время установления показаний при уменьшении влажности и при её увеличении значительно отличаются (в таблице 3.1 приведены приблизительные данные для измерений при уменьшении влажности анализируемого газа). В случае увеличения уровня влажности, время установления показаний, как правило, в 5-10 раз меньше приведенных в таблице значений, см. рисунок 3.4.

В исполнениях (-ПС) измерительные преобразователи оснащаются подогревом сенсора влажности. Подогрев предохраняет чувствительный элемент от конденсации влаги и осушающих элементов (например, этиленгликоля, который используется для осушки природного газа).

Влажность, °С т.р.

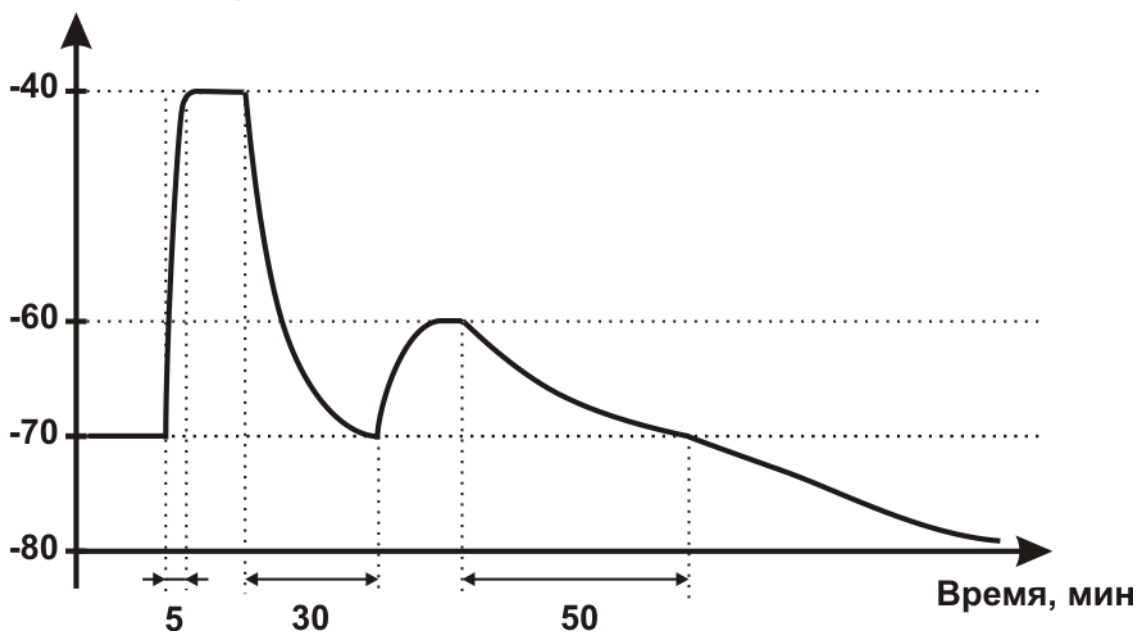


Рисунок 3.4 Время установления показаний при измерении точки росы газа.

Таблица 3.1

Типичное время T_{90} измерения точки росы, мин (При заданном среднем расходе ~0.5 л/мин.)	
-20 °С	5-15
-40 °С	10-20
-60 °С	15-25
-80 °С	60-120

4 ПОДГОТОВКА ПРИБОРА К ИСПОЛЬЗОВАНИЮ

- 4.1** Извлечь прибор из упаковочной тары. Если прибор внесен в теплое помещение из холодного, необходимо дать прибору прогреться до комнатной температуры в течение не менее 2-х часов.
- 4.2** Установить элементы питания в батарейный отсек.
- 4.3** Подключить измерительный преобразователь влажности к газовой магистрали одним из способов указанных в **ПРИЛОЖЕНИИ В**. Соединить измерительный блок и измерительный преобразователь, при необходимости, воспользовавшись кабелем-удлинителем (см. рисунок 3.3) или соединительным кабелем (см. рисунок 3.4) в зависимости от исполнения преобразователя. В случае если анализируемая среда предполагает содержание механической пыли, паров масла принять меры по их устранению.
- 4.4** При комплектации прибора диском с программным обеспечением, установить его на компьютер. Подключить прибор к компьютеру соответствующим соединительным кабелем.
- 4.5** В процессе работы прибор осуществляет самотестирование. При наличии неисправностей прибор индицирует сообщение об ошибке. Расшифровка неисправностей прибора приведена в разделе **6**.
- 4.6** Если предполагается длительное хранение прибора (более 3 месяцев) следует извлечь элементы питания из батарейного отсека.
- 4.7** Для подтверждения технических характеристик изделия необходимо ежегодно производить поверку прибора. Методика поверки приведена в **ПРИЛОЖЕНИИ Д** настоящего паспорта.
- 4.8** Рекомендуется ежегодно проводить сервисное обслуживание прибора на заводе-изготовителе.

5 РЕЖИМЫ РАБОТЫ И НАСТРОЙКИ ПРИБОРА

5.1 Общие сведения

При эксплуатации прибора его функционирование осуществляется в одном из режимов: **РАБОТА** или **НАСТРОЙКА**. После включения и самодиагностики прибор индицирует версию рабочего ПО, заряд батареи в % (см. рисунок 5.1) и переходит в режим **РАБОТА**.

5.2 Режим РАБОТА, общие сведения

Режим работа является основным эксплуатационным режимом. В данном режиме прибор производит периодический опрос (раз в секунду) измерительного преобразователя влажности, ведет регистрацию измерений, осуществляет обмен данными по интерфейсу связи и индикацию измеряемых параметров на ЖК-индикаторе. Температура анализируемого газа отображается в °С, влажность - в одной из возможных единиц: °С по точке росы, % относительной влажности, г/м³, **объемные ppm**.

Возможные варианты индикации в режиме **РАБОТА** приведены в таблице 5.1.

Таблица 5.1

Название параметра	Допустимые значения	Комментарии
КАНАЛ ВЛАЖНОСТИ	0 ... 99 -120 ... 50 0 ... 19999 0 ... 999	Влажность, % °С _{тр} объемная концентрация ppm г/м ³
	Err	Неисправность канала влажности
КАНАЛ ТЕМПЕРАТУРЫ	-55 ... 150	Температура, °С
	Err	Неисправность канала температуры

5.3 Режим РАБОТА

Исполнение ИВГ-1 К-П-1 характеризуется одновременной индикацией измеренных значений влажности и температуры, а также возможностью регистрировать данные измерений на внешней SD-карте памяти. Переключение между единицами влажности

осуществляется коротким нажатием кнопки . Переход в режим **НАСТРОЙКА** осуществляется длительным (здесь и далее «длительным» означает не менее

2 секунд) нажатием кнопки .

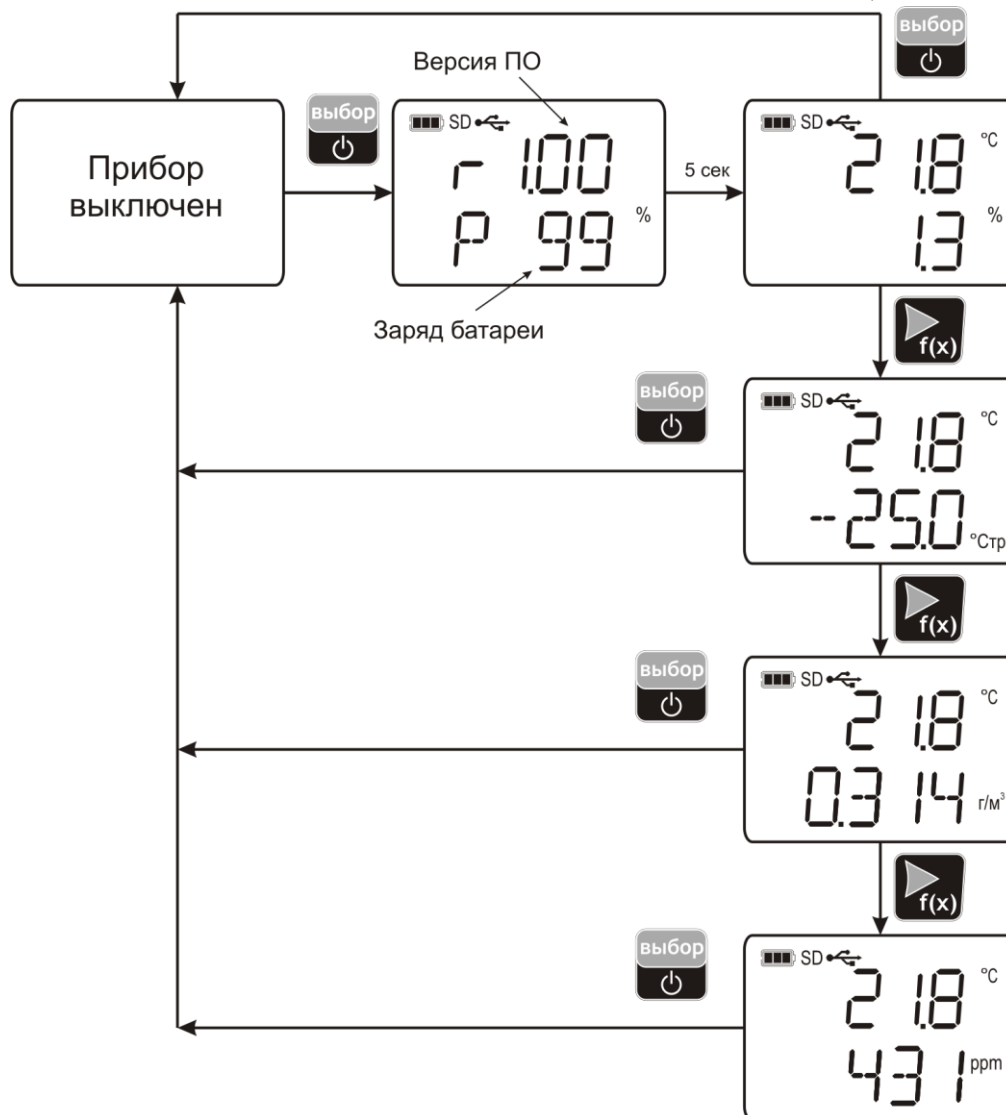




Рисунок 5.1 Режим РАБОТА ИВГ-1 К-П-1

При наличии вставленной карты памяти прибор индицирует на экране “SD”.

5.4 Режим НАСТРОЙКА, общие сведения

Режим **НАСТРОЙКА** предназначен для задания и записи в энергонезависимую память требуемых при эксплуатации параметров прибора. Параметры настройки сохраняются в памяти прибора при пропадании питания. Вход в режим **НАСТРОЙКА**

осуществляется длительным нажатием , навигация в этом режиме

осуществляется короткими нажатиями клавиш  и , подробнее см. на рисунке 5.2. Настройка прибора включает: настройку порогов, звуковой сигнализации; настройку режима пересчета влажности с учетом давления, настройку времени; настройку периода записи данных во внешнюю память; настройку режима работы с картой памяти; выбор типа элементов питания. Находясь в режиме **НАСТРОЙКА** прибор продолжает выполнять измерения и регистрацию данных. Прибор автоматически выходит из режима **НАСТРОЙКА** в режим **РАБОТА** через 30 секунд, при не активности кнопок управления.

5.5 Режим НАСТРОЙКА

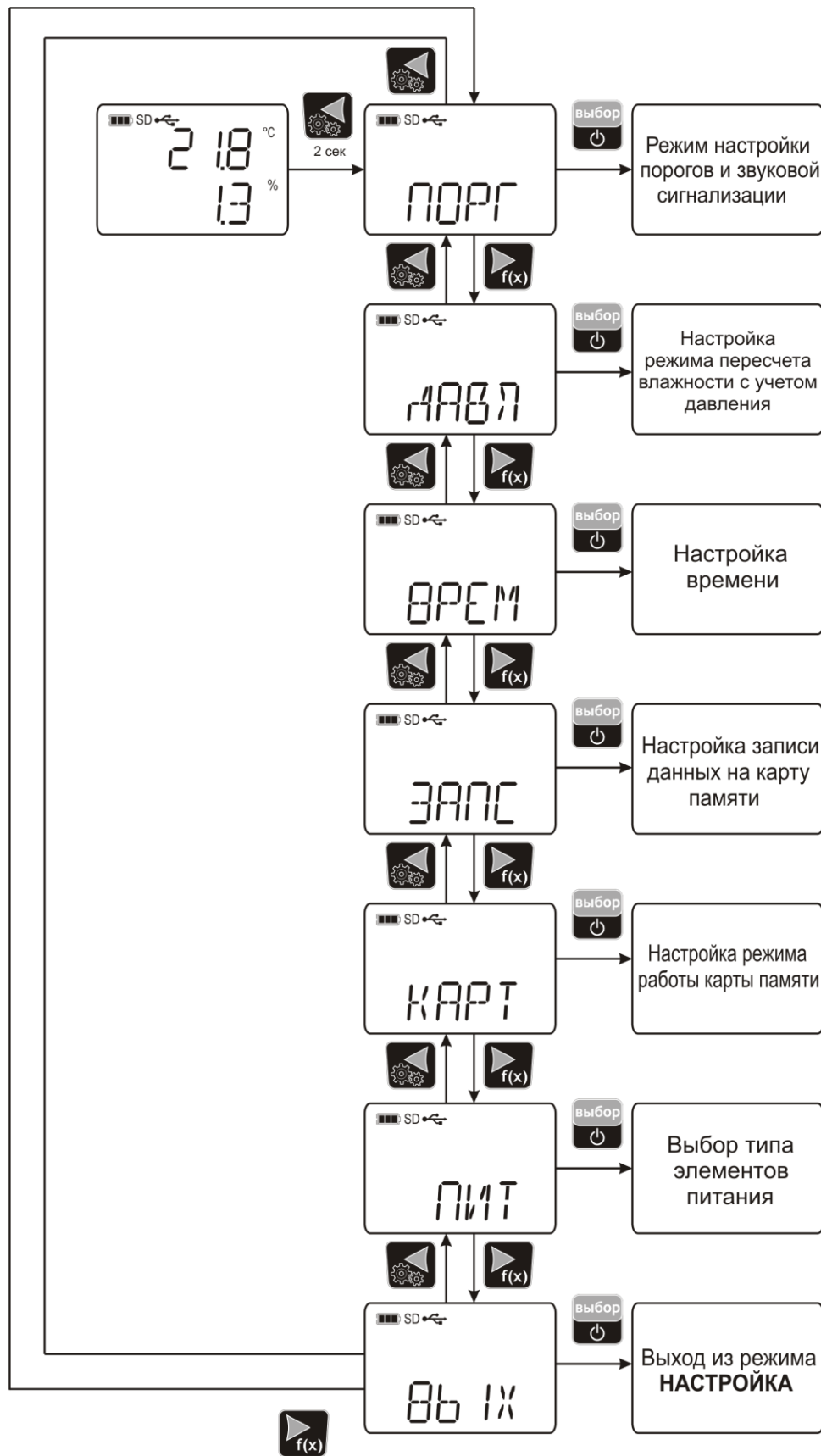


Рисунок 5.2 Схема режима НАСТРОЙКА

5.5.1 Установка порогов

Данный режим позволяет настроить пороги по температуре и по влажности. Пороги – это верхняя или нижняя границы допустимого изменения соответствующей величины. При превышении измеряемой температуры/влажности верхнего порогового значения или снижении ниже нижнего порогового значения прибор обнаруживает это событие и отображает его на индикаторе миганием текущей измеряемой величины. При соответствующей настройке прибора нарушение порогов сопровождается звуковым сигналом. Настройка порогов представлена на рисунке.5.3.

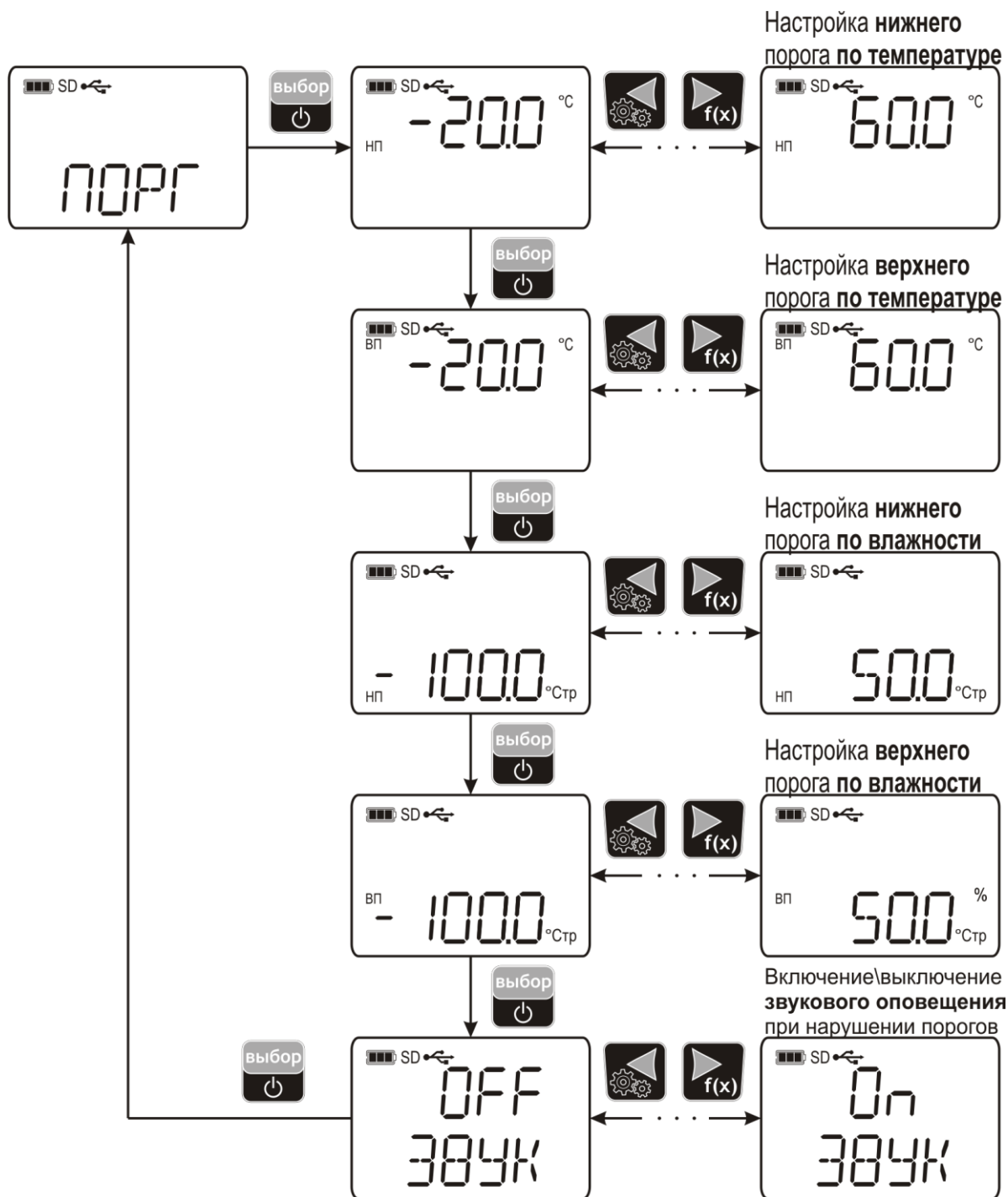


Рисунок 5.3 Установка порогов

5.5.2 Пересчет показаний влажности в зависимости от давления анализируемого газа

В приборе предусмотрена возможность пересчета показаний влажности в зависимости от давления. Пересчет влажности необходим, в случае если давление анализируемой среды выше 2533 кПа, а используемые преобразователи предназначены для измерений при давлении менее 2533 кПа. Пример такого случая приведен на рисунке 5.4. Здесь **P1** – давление в точке измерения, удовлетворяющей условиям эксплуатации (< 2533 кПа). **P2** давление в газовом баллоне (порядка 15195 кПа). Введя значения давлений **P1** (ДВ-1) и **P2** (ДВ-2), прибор будет автоматически пересчитывать и индицировать влажность газа в баллоне. Значения давлений вводятся в абсолютных (относительно вакуума) атмосферах.

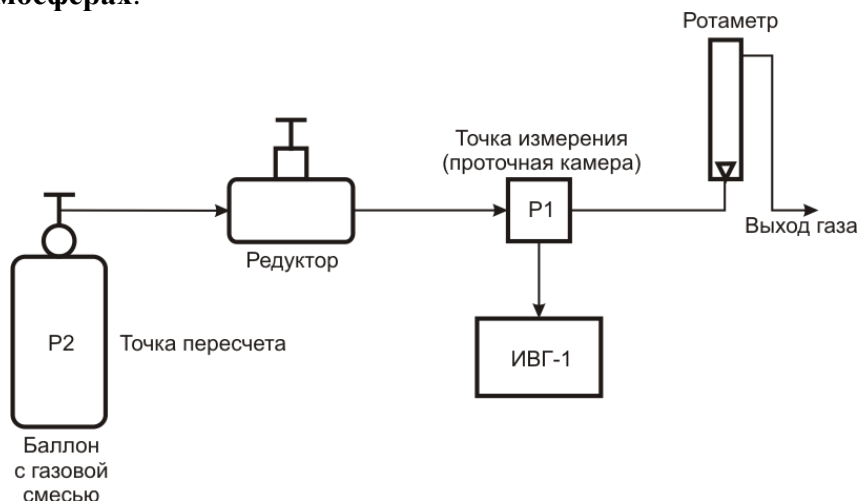


Рисунок 5.4 Пример использования техники пересчета

На рисунке 5.5 представлена схема настройки режима пересчета показаний влажности в зависимости от давления, пользователь имеет возможность включить/отключить режим пересчета, а также задать значения давления в точке измерения **P1** (ДВ-1) и в точке пересчета **P2** (ДВ-2).

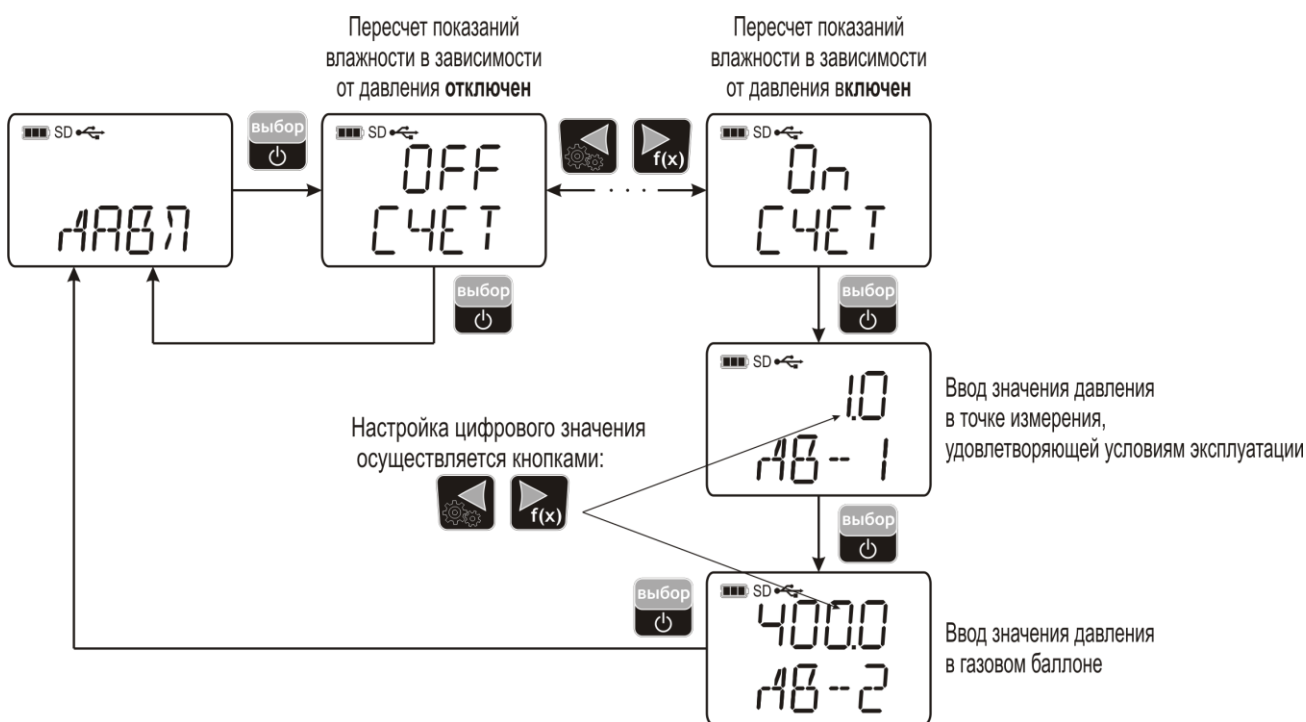


Рисунок 5.5 Настройка пересчета показаний влажности в зависимости от давления анализируемого газа

5.5.3 Настройка часов

На рисунке 5.6 представлена схема настройки даты и времени в приборе, данная установка позволяет актуализировать время для корректной регистрации данных и может потребоваться при смене элементов питания.



Рисунок 5.6 Настройка часов реального времени

5.5.4 Настройка записи данных на карту памяти

На рисунке 5.7 представлена схема настройки режима записи данных на карту памяти, пользователь имеет возможность включить/отключить автоматическую запись данных, а также настроить период записи.

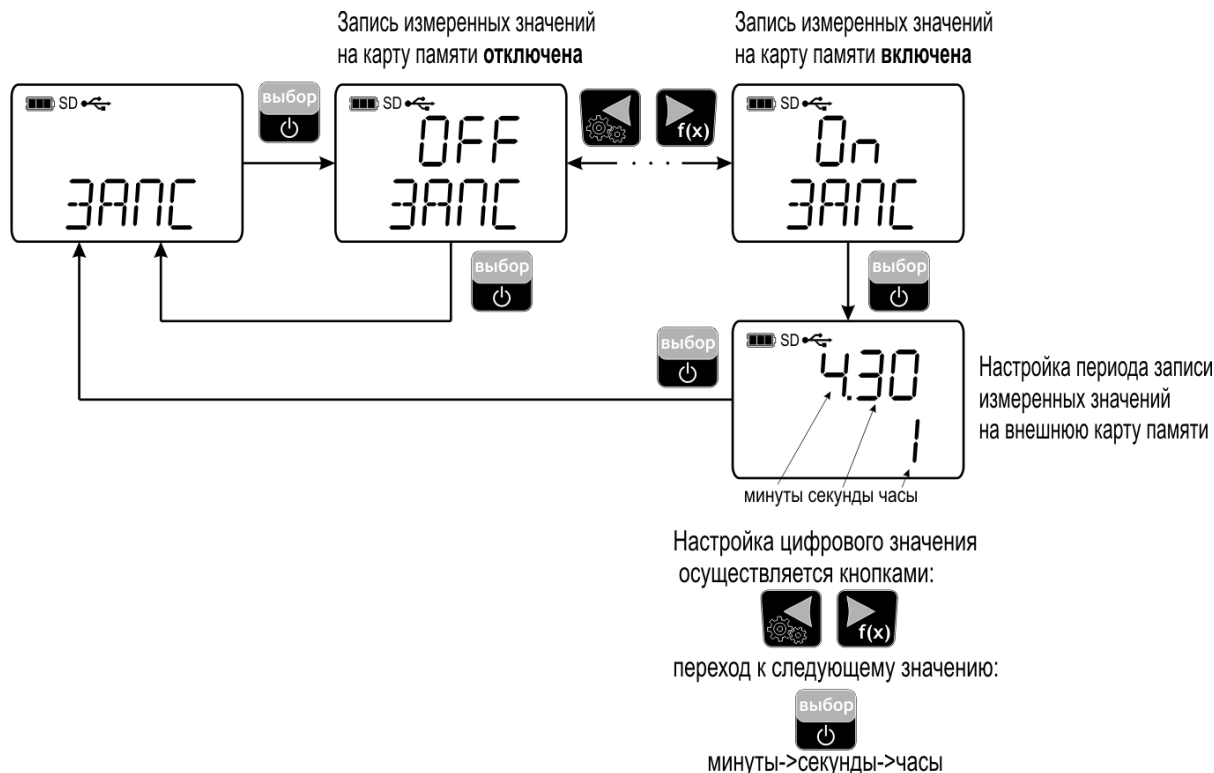


Рисунок 5.7 Настройка записи данных на карту памяти

5.5.5 Настройка режима работы карты памяти

Работа прибора с картой памяти осуществляется в нескольких режимах представленных на рисунке 5.8, более подробно см.п. 5.7.



Рисунок 5.8 Настройка режима работы карты памяти

5.5.6 Выбор типа элементов питания

Данная настройка осуществляется для правильного отображения уровня заряда элементов питания.



Рисунок 5.9 Выбор типа элементов питания

5.6 Элементы питания

Прибор может работать как от элементов питания (тип АА), так и от аккумуляторов (тип АА). При использовании аккумуляторов зарядка может производиться через USB разъем прибора. Время заряда аккумуляторов емкостью 1.0 А/ч составляет не менее 24 часов.

5.6.1 Замена элементов питания

Перед заменой элементов питания следует выключить прибор. Снимите крышку батарейного отсека на задней панели прибора. Извлеките старые элементы питания, установите новые, соблюдая полярность, указанную на дне батарейного отсека. Закройте крышку батарейного отсека.

В приборе установлен конденсатор высокой ёмкости (ионистор) для обеспечения сохранности статистики и настроек часов реального времени при смене элементов питания. **Не рекомендуется** пытаться включить прибор, пока элементы питания в приборе отсутствуют, в противном случае может быть потеряна статистика измерений на карте памяти и потребуется повторная настройка часов реального времени.

5.7 Карта памяти

Карта памяти используется прибором для записи и хранения измеренных параметров. В приборе может использоваться как микро SD-карта (объем до 4 Гб), так и карта микро SDHC (объем до 32 Гб), 1 Гб на карте памяти ~ 2 млн. точек статистики. После установки карты в прибор и её успешной идентификации на экране прибора индицируется значок “SD”, рисунок 5.10. Отсутствие значка “SD” означает, что карта памяти неисправна или несовместима с прибором.

“Карта памяти идентифицирована”

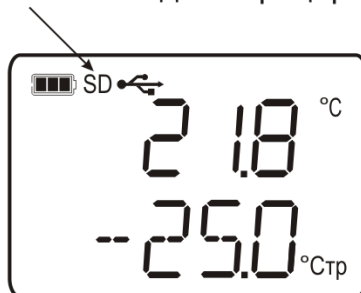


Рисунок 5.10 Идентификация прибором карты памяти

При установке карты памяти в прибор, в зависимости от настроек, создается новый файл статистики или продолжается уже существующий на карте памяти, подробнее см. рисунок 5.8. Файл статистики хранится на карте памяти в зашифрованном виде и **не отображается операционной системой персонального компьютера**. Считывание данных статистики с карты памяти осуществляется с помощью специализированного ПО, поставляемого с прибором.

При использовании нескольких приборов следует учитывать, что каждый прибор записывает на карте памяти свою метку, по которой определяется принадлежность карты конкретному измерителю. При установке карты прибор проверяет эту метку на карте и если она не соответствует данному прибору, **старый файл статистики удаляется**, а запись данных осуществляется в новый файл.

5.8 Работа с компьютером

Для связи измерительного прибора с компьютером необходимо программное обеспечение Eksis Visual Lab (EVL) и соединительный кабель, поставляемые в комплекте (см. пункт 9).

Подключение прибора и установка связи с ним осуществляется следующей последовательностью действий:



- включение компьютера и вставка компакт-диска в привод компакт-дисков, запуск файла **setup.exe** (**setup_x64.exe** для 64-битной версии Windows) из корневой папки на компакт-диске;
- установка программного обеспечения Eksis Visual Lab с компакт-диска, руководствуясь инструкцией по установке **setup.pdf** (находится на компакт-диске в корневой папке);
- запуск Eksis Visual Lab (Пуск → Все программы → Эксис → Eksis Visual Lab);
- подключение прибора с помощью USB кабеля;
- добавление прибора в список устройств (кнопка ), задание технологического номера и запуск обмена (кнопка 

Таблица 5.2

Наименование прибора	Тип связи	Программа на ПК	Дополнительно
ИВГ-1 К-П-1	Кабель USB	Eksis Visual Lab	-----

6 ВОЗМОЖНЫЕ НЕИСПРАВНОСТИ И СПОСОБЫ ИХ УСТРАНЕНИЯ

6.1 Возможные неисправности прибора приведены в таблице 6.1.

Таблица 6.1

Неисправность, внешнее проявление	Вероятная причина	Способ устранения
Индикация отсутствует, прибор не реагирует на кнопки управления	Неисправен сетевой адаптер, разряжены или отсутствуют элементы питания	Ремонт сетевого адаптера или заменить/установить элементы питания
На индикаторе мигает символ 	Разряжены элементы питания	Заменить/зарядить элементы питания
На индикаторе вместо показаний Err LINK	Отсоединен или не полностью присоединен преобразователь	Подключить преобразователь
	Поврежден кабель связи блока с преобразователем	Ремонт кабеля
	Неисправен преобразователь	Ремонт преобразователя
Нет обмена с компьютером	Не подключен кабель связи к компьютеру	Проверить кабель
	Прибор подключен к компьютеру через внешний USB-HUB	Подключить прибор напрямую к компьютеру
	Поврежден кабель связи с компьютером	Замена кабеля

7 МАРКИРОВАНИЕ, ПЛОМБИРОВАНИЕ, УПАКОВКА

7.1 На передней панели прибора нанесена следующая информация:

- наименование прибора
- товарный знак предприятия-изготовителя
- знак утверждения типа

7.2 На верхней панели указывается:

- исполнение прибора

7.3 На задней панели прибора указывается:

- заводской номер

7.4 Пломбирование прибора выполняется:

- у измерительного блока прибора – на задней панели на одном, либо в двух крепежных саморезах
- измерительного преобразователя – в месте стопорных винтов.

7.5 Прибор и его составные части упаковываются в упаковочную тару – картонную коробку, ящик, чехол или полиэтиленовый пакет.

8 ХРАНЕНИЕ И ТРАНСПОРТИРОВАНИЕ

8.1 Приборы хранят в картонной коробке, в специальном упаковочном чехле или в полиэтиленовом пакете в сухом проветриваемом помещении, при отсутствии паров кислот и других едких летучих веществ, вызывающих коррозию, при температуре от плюс 5 до плюс 40 °С и относительной влажности от 30 до 80 %.

8.2 Транспортирование допускается всеми видами транспорта в закрытых транспортных средствах, обеспечивающих сохранность упаковки, при температуре от минус 50 до плюс 50 °С и относительной влажности до 98 % при 35 °С.

9 КОМПЛЕКТНОСТЬ

9.1 Комплект поставки прибора приведён в таблице 9.1.

Таблица 9.1

Наименование комплектующих изделий, программного обеспечения, документации		Кол-во
1	Измерительный блок ИВГ-1 К-П-1	1 шт.
2 ^(1,2)	Измерительные преобразователи - возможны следующие варианты исполнения:	1 шт.
2.1	ИПВТ-08-01-ДГ(-ПС)	
2.2	ИПВТ-08-02-ДГ(-ПС)	
2.3	ИПВТ-08-03-ДГ(-ПС)	
2.4	ИПВТ-08-04-ДГ(-ПС)	
2.5	ИПВТ-08-05-ДГ(-ПС)	
2.6	ИПВТ-08-06-ДГ(-ПС)	
3	Элемент питания 1.5 В АА (установлены в измерительный блок)	2 шт.
4 ⁽⁴⁾	Кабель подключения преобразователя к измерительному блоку, 1 м	1 шт.
5	Карта памяти micro-SD 2 ГБ	1 шт.
6	Кабель подключения к персональному компьютеру, 1 м	1 шт.
7	Сетевой адаптер	1 шт.
8	Диск с программным обеспечением	1 шт.
9	Упаковочный чехол	1 шт.
10 ⁽³⁾	Настенный держатель	1 шт.
11	Свидетельство о поверке	1 экз.
12	Руководство по эксплуатации и паспорт	1 экз.
<p>ПРИМЕЧАНИЕ:</p> <p>(1) – вариант определяется при заказе</p> <p>(2) – конструктивные особенности исполнения в ПРИЛОЖЕНИИ Б;</p> <p>(3) – позиции поставляются по специальному заказу;</p> <p>(4) – длина кабеля может быть изменена по заказу до 1000 м.</p>		

10 СВИДЕТЕЛЬСТВО О ПРИЕМКЕ

10.1 Прибор ИВГ–1 К-П зав. № _____ изготовлен в соответствии с ТУ 4215-002-70203816-11 и комплектом конструкторской документации ТФАП.413614.011-04 и признан годным для эксплуатации.

10.2 Поставляемая конфигурация:

Название комплектующей части	Тип	Заводской №
Измерительный преобразователь		
	Длина	Количество
Кабель для подключения преобразователя влажности к измерительному блоку		
Упаковочный чехол		
Свидетельство о поверке №		

Дата выпуска _____ 201 г.

Представитель ОТК _____

Дата продажи _____ 201 г.

Представитель изготовителя _____

МП.

ЗАО "ЭКСИС"

✉ 124460 Москва, Зеленоград, а/я 146
☎ Тел/Факс (499) 731-10-00, (499) 731-77-00
(495) 651-06-22, (495) 506-58-35
E-mail: eksis@eksis.ru
Web: www.eksis.ru

11 ГАРАНТИИ ИЗГОТОВИТЕЛЯ

- 11.1** Изготовитель гарантирует соответствие прибора требованиям ТУ4215-002-70203816-11 при соблюдении потребителем условий эксплуатации, хранения и транспортирования.
- 11.2** Гарантийный срок эксплуатации прибора – 12 месяцев со дня продажи, но не более 18 месяцев со дня выпуска.
- 11.3** В случае выхода прибора из строя в течение гарантийного срока при условии соблюдения потребителем условий эксплуатации, хранения и транспортирования изготовитель обязуется осуществить его бесплатный ремонт.
- 11.4** В случае проведения гарантийного ремонта гарантия на прибор продлевается на время ремонта, которое отмечается в листе данных о ремонте прибора.
- 11.5** Доставка прибора изготовителю осуществляется за счет потребителя. Для отправки в ремонт необходимо:
- упаковать прибор вместе с документом «Руководство по эксплуатации и паспорт»
- отправить по почте по адресу: **124460 г. Москва, Зеленоград, а/я 146**
либо привезти на предприятие-изготовитель по адресу: **г. Зеленоград, проезд 4922, Южная промзона (ЮПЗ), строение 2, к. 314.**
- 11.6** Гарантия изготовителя не распространяется и бесплатный ремонт не осуществляется:
1. в случаях если в документе «Руководство по эксплуатации и паспорт» отсутствуют или содержатся изменения (исправления) сведений в разделе «Сведения о приемке»;
 2. в случаях внешних повреждений (механических, термических и прочих) прибора, разъемов, кабелей, сенсоров;
 3. в случаях нарушений пломбирования прибора, при наличии следов несанкционированного вскрытия и изменения конструкции;
 4. в случаях загрязнений корпуса прибора или датчиков;
 5. в случаях выхода из строя прибора или датчиков в результате работы в среде недопустимо высоких концентраций активных газов.
- 11.7** Периодическая поверка прибора не входит в гарантийные обязательства изготовителя.
- 11.8** Гарантия изготовителя не распространяется на сменные элементы питания, поставляемые с прибором.
- 11.9** Изготовитель осуществляет платный послегарантийный ремонт и сервисное обслуживание прибора.
- 11.10** Гарантия изготовителя на выполненные работы послегарантийного ремонта, составляет три месяца со дня отгрузки прибора. Гарантия распространяется на замененные/отремонтированные при послегарантийном ремонте детали.
- 11.11** Рекомендуются ежегодно проводить сервисное обслуживание прибора на заводе-изготовителе.

ЗАО "ЭКСИС"

✉ 124460 Москва, Зеленоград, а/я 146
☎ Тел/Факс (499) 731-10-00, (499) 731-77-00
(495) 651-06-22, (495) 506-58-35
E-mail: eksis@eksis.ru
Web: www.eksis.ru

12 ДАННЫЕ О ПОВЕРКЕ ПРИБОРА

Таблица 12 Данные о поверке прибора

Дата поверки	Контролируемый параметр	Результат поверки (годен, не годен)	Дата следующей поверки	Наименование органа, проводившего поверку	Подпись и печать (клеймо) поверителя

13 ДАННЫЕ О РЕМОНТЕ ПРИБОРА

Таблица 13 Сведения о ремонте

Дата поступления	Неисправность	Выполненные работы	Дата завершения ремонта

ПРИЛОЖЕНИЕ А (справочное)
Свидетельство об утверждении типа средств измерений



ФЕДЕРАЛЬНОЕ АГЕНТСТВО
ПО ТЕХНИЧЕСКОМУ РЕГУЛИРОВАНИЮ И МЕТРОЛОГИИ

СВИДЕТЕЛЬСТВО
об утверждении типа средств измерений

RU.C.31.001.A № 47937

Срок действия до **29 августа 2017 г.**

НАИМЕНОВАНИЕ ТИПА СРЕДСТВ ИЗМЕРЕНИЙ
Измерители влажности газов ИВГ-1

ИЗГОТОВИТЕЛЬ
ЗАО "ЭКСИС", г.Москва, Зеленоград

РЕГИСТРАЦИОННЫЙ № **15501-12**

ДОКУМЕНТ НА ПОВЕРКУ
МП-242-1342-2012

ИНТЕРВАЛ МЕЖДУ ПОВЕРКАМИ **1 год**

Тип средств измерений утвержден приказом Федерального агентства по техническому регулированию и метрологии от **29 августа 2012 г. № 709**

Описание типа средств измерений является обязательным приложением к настоящему свидетельству.

Заместитель Руководителя
Федерального агентства



 Ф.В.Бульгин

"29" 08 2012 г.

Серия СИ № 006367

ПРИЛОЖЕНИЕ Б (справочное)
Исполнения и конструктивные особенности
измерительных преобразователей ИПВТ-08

1. Преобразователь ИПВТ-08-01-ДГ(-ПС)

Преобразователь ИПВТ-08-01-Д1(-ПС) конструктивно выполнен следующим образом: цилиндрическая ручка из дюрала, проточная камера из нержавеющей стали со штуцерами с резьбой М8х1. Проточная камера рассчитана на давление до 2533,1 кПа.

Преобразователь ИПВТ-08-01-Д2(-ПС) конструктивно выполнен следующим образом: цилиндрическая ручка из дюрала, проточная камера из нержавеющей стали со штуцерами с резьбой М8х1. Проточная камера рассчитана на давление до 16212 кПа.

Преобразователи ИПВТ-08-01-ДГ(-ПС) представлены на рисунке Б1.

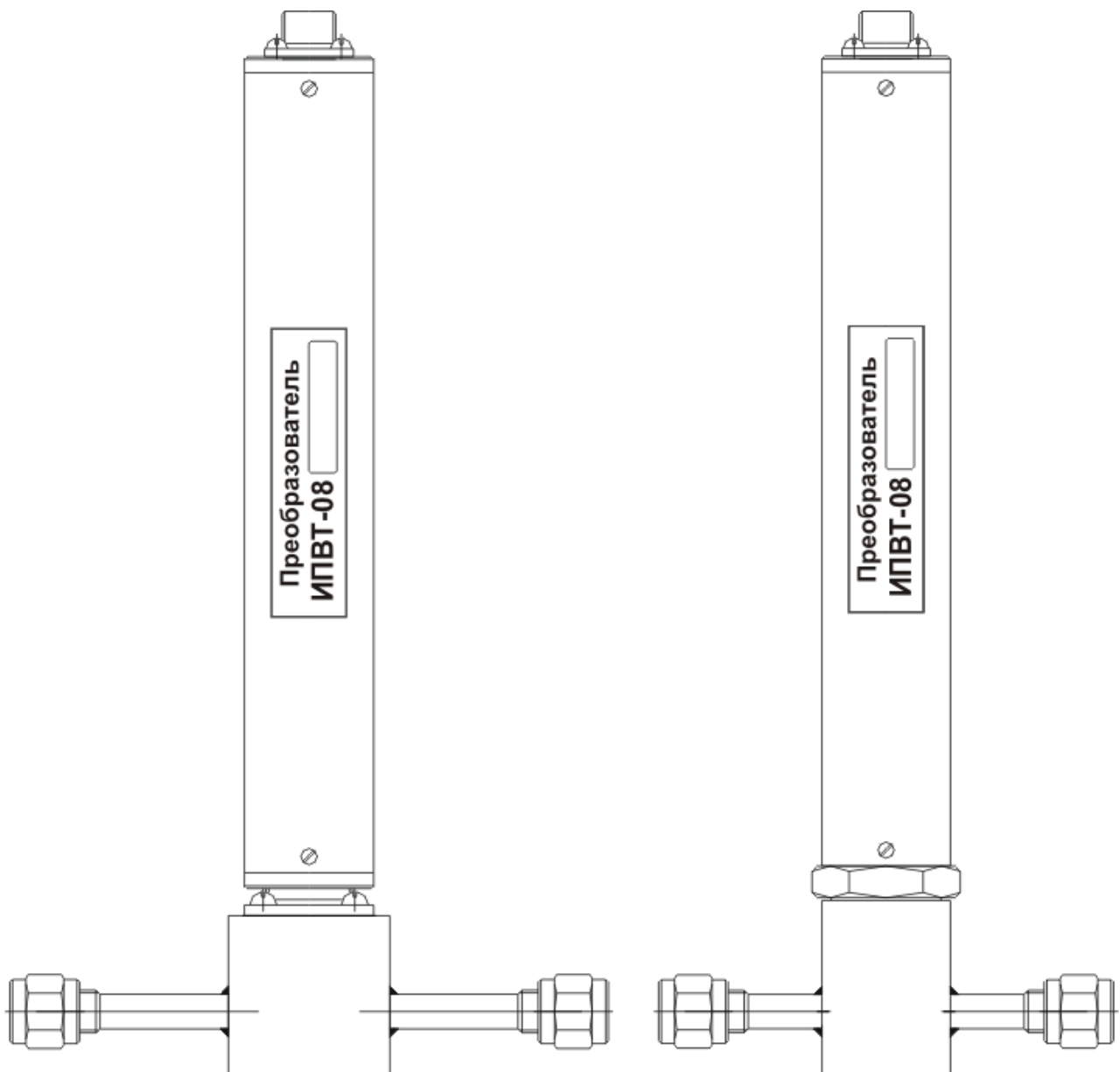


Рисунок Б1 Преобразователи ИПВТ-08-01-Д1(-ПС), ИПВТ-08-01-Д2(-ПС)
(по порядку слева направо)

2. Преобразователь ИПВТ-08-02-ДГ(-ПС)

Преобразователь ИПВТ-08-02-Д1(-ПС) конструктивно выполнен следующим образом: цилиндрическая ручка из дюрала, проточная камера из нержавеющей стали со штуцерами с резьбой М16х1,5 или 3/8". Проточная камера рассчитана на давление 2533,1 кПа.

Преобразователь ИПВТ-08-02-Д3(-ПС) конструктивно выполнен следующим образом: цилиндрическая ручка из дюрала, проточная камера из нержавеющей стали со штуцерами с резьбой М16х1,5 или 3/8". Проточная камера рассчитана на давление до 40530 кПа.

Преобразователи ИПВТ-08-02-ДГ(-ПС) представлены на рисунке Б2.

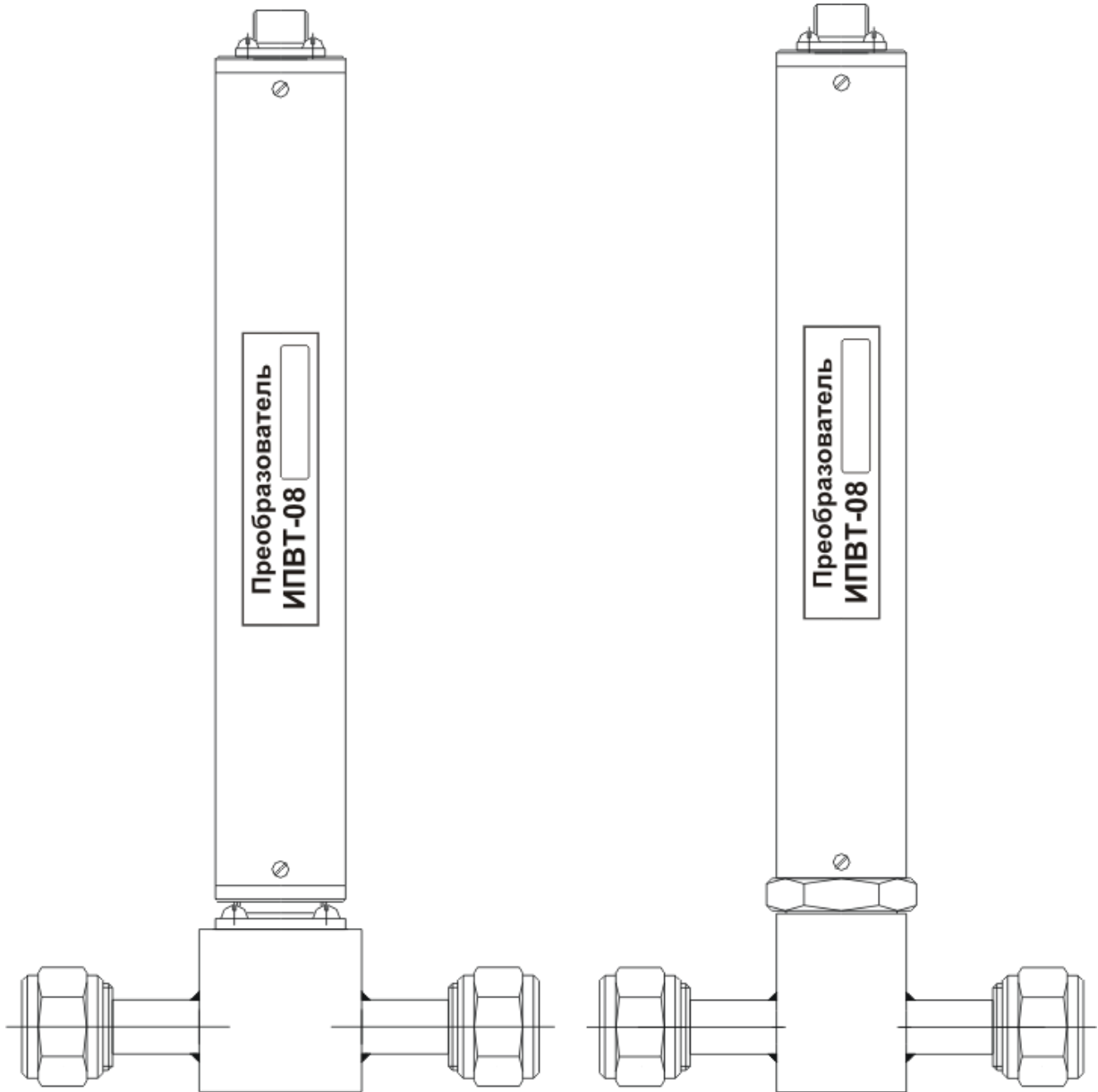


Рисунок Б2 Преобразователи ИПВТ-08-02-Д1(-ПС), ИПВТ-08-02-Д3(-ПС)
(по порядку слева направо)

3. Преобразователь ИПВТ-08-03-Д1(-ПС)

Преобразователь ИПВТ-08-03-Д1(-ПС) конструктивно выполнен следующим образом: цилиндрическая ручка из дюраля с гайкой из нержавеющей стали с резьбами М18х1 или М20х1,5 и колпачком из пористого никеля, внутри которого находятся чувствительные элементы. Преобразователи предназначены для измерения в замкнутых объемах.

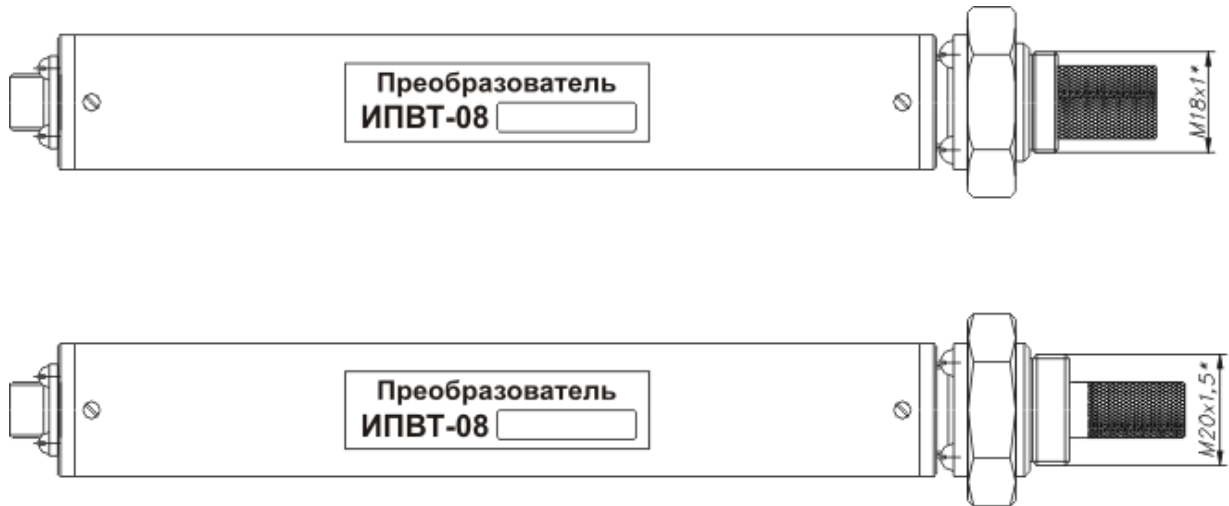


Рисунок Б3 Преобразователи ИПВТ-08-03-Д1(-ПС) (М18), ИПВТ-08-03-Д1(-ПС) (М20)
(по порядку сверху вниз)

4. Преобразователь ИПВТ-08-04-Д1(-ПС)

Преобразователь ИПВТ-08-04-Д1(-ПС) конструктивно выполнен следующим образом: цилиндрическая ручка из дюрала, проточная камера из нержавеющей стали со штуцерами с резьбой 7/16 дюймов. Преобразователь ИПВТ-08-04-Д1(-ПС) представлен на рисунке Б4.

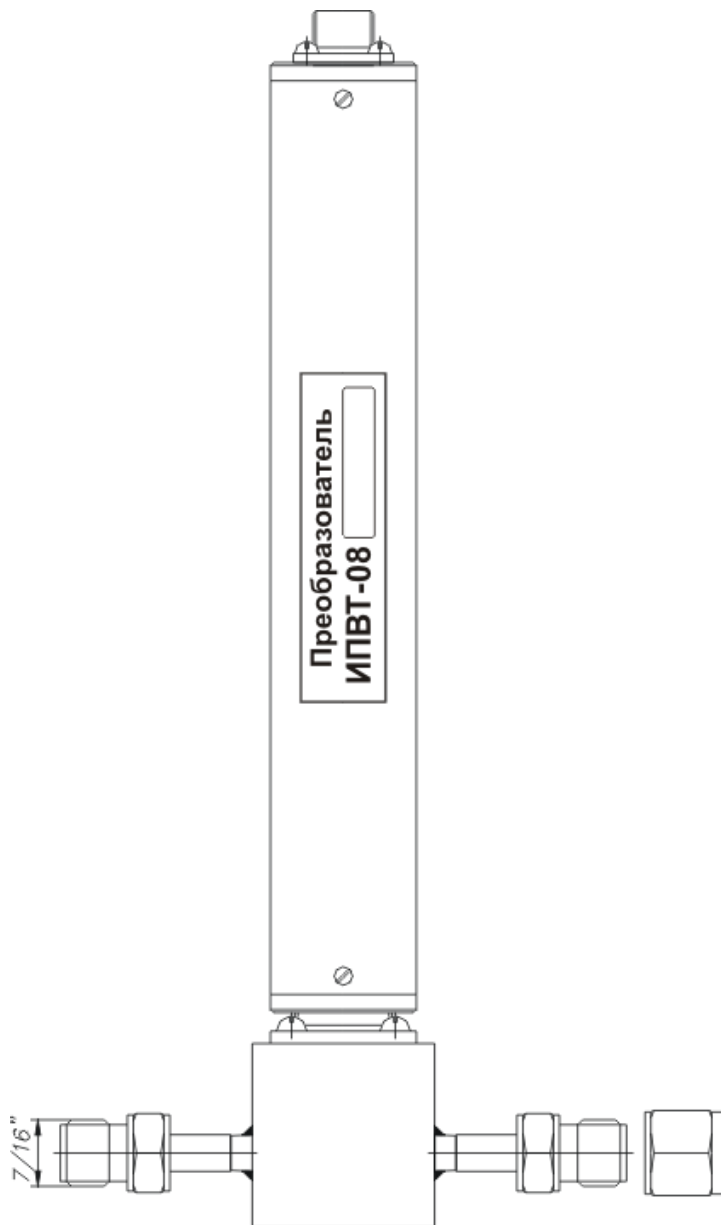


Рисунок Б4 Преобразователь ИПВТ-08-04-Д1(-ПС)

5. Преобразователь ИПВТ-08-05-Д1(-ПС)

Преобразователь ИПВТ-08-05-Д1(-ПС) конструктивно выполнен следующим образом: цилиндрическая ручка из дюрала, проточная камера из нержавеющей стали с отверстиями в ней с резьбой 1/8 дюймов. Преобразователь ИПВТ-08-05-Д1(-ПС) представлен на рисунке Б5.

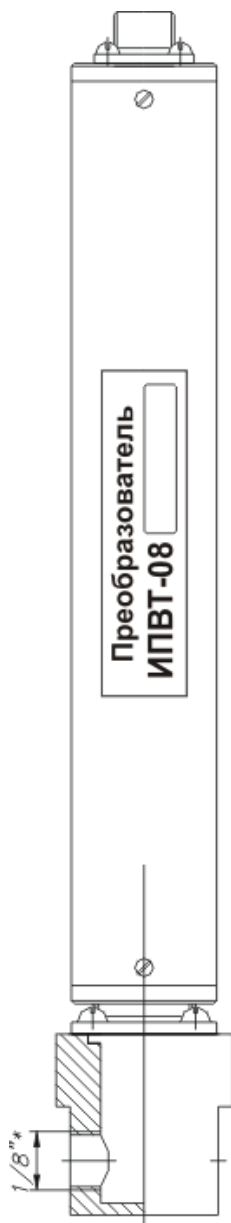


Рисунок Б5 Преобразователь ИПВТ-08-05-Д1(-ПС)

6. Преобразователь ИПВТ-08-06-ДГ(-ПС)

Преобразователь ИПВТ-08-06-Д1(-ПС) конструктивно выполнен следующим образом: цилиндрическая ручка из дюрала, проточная камера из нержавеющей стали со штуцерами диаметром 6 мм с гайками (с обжимными кольцами) с резьбами 9/16 дюймов.

Преобразователь ИПВТ-08-06-Д2(-ПС) конструктивно выполнен следующим образом: цилиндрическая ручка из дюрала, проточная камера из нержавеющей стали со штуцерами диаметром 6 мм. Проточная камера рассчитана на давление до 16212 кПа.

Преобразователи ИПВТ-08-06-ДГ(-ПС) представлены на рисунке Бб.

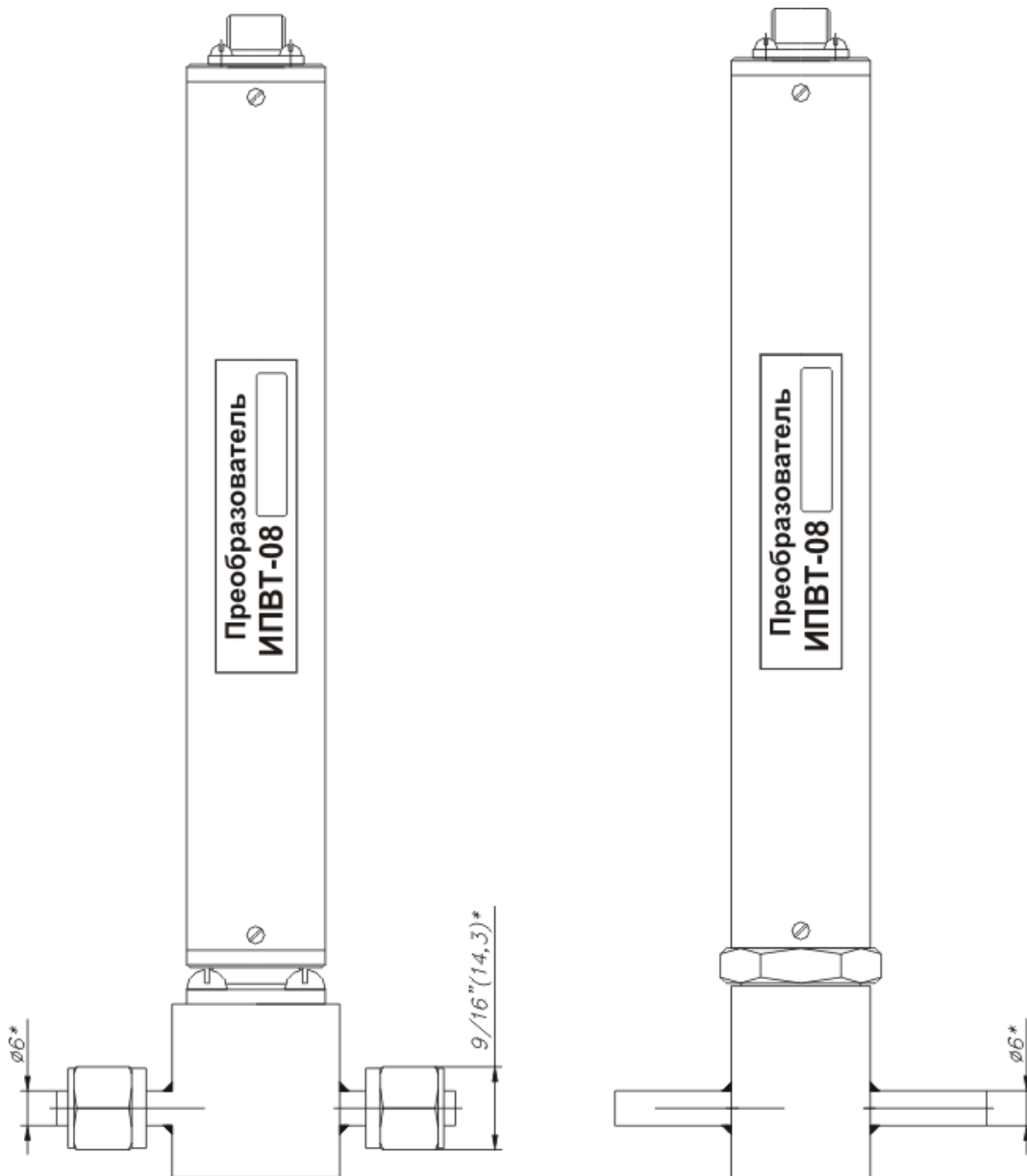


Рисунок Бб Преобразователи ИПВТ-08-06-Д1(-ПС) и ИПВТ-08-06-Д2(-ПС)
(по порядку слева направо)

ПРИЛОЖЕНИЕ В (справочное)

Рекомендации по подключению измерительных преобразователей влажности и гигрометров к газовым магистралям

Подключение типа «врезка», ИПВТ-08-03-Д1(-ПС) и ИВГ-1 Н-03-Д1(-ПС)

Наиболее оптимальное подключение для измерения влажности, при давлении газа в газопроводе ниже 2533,1 кПа и диаметре газопровода более 30 мм. Подключение обеспечивает максимальную точность и скорость измерений. Подходит для преобразователей ИПВТ-08-03-Д1(-ПС), рисунок В1.

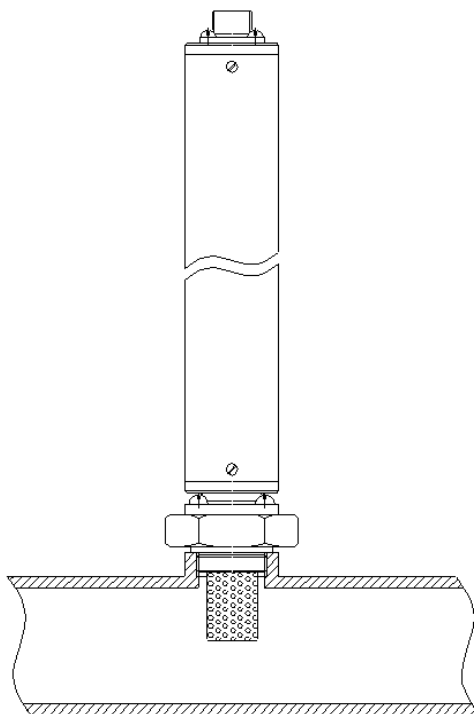


Рисунок В1 Измерение в газопроводе

Подключение типа «открытый байпас», ИПВТ-08-КИ-ДГ(-ПС) и ИВГ-1 Н-КИ-ДГ(-ПС)

Подключение с отводом анализируемого газа из магистрали. Обеспечивает оптимальное быстроедействие и точность измерений. Разделяется на три подтипа.

Первый подтип подключения применяется при давлениях газа в газопроводе ниже 2533,1, 16212, 40530 кПа для преобразователей ИПВТ-08-КИ-Д1(-ПС), ИПВТ-08-01-Д2(-ПС) и ИПВТ-08-02-Д3(-ПС) соответственно, рисунок В2. Редуктором или дросселем (РД) задаётся расход газа через проточную камеру на уровне 20-60 л/ч.

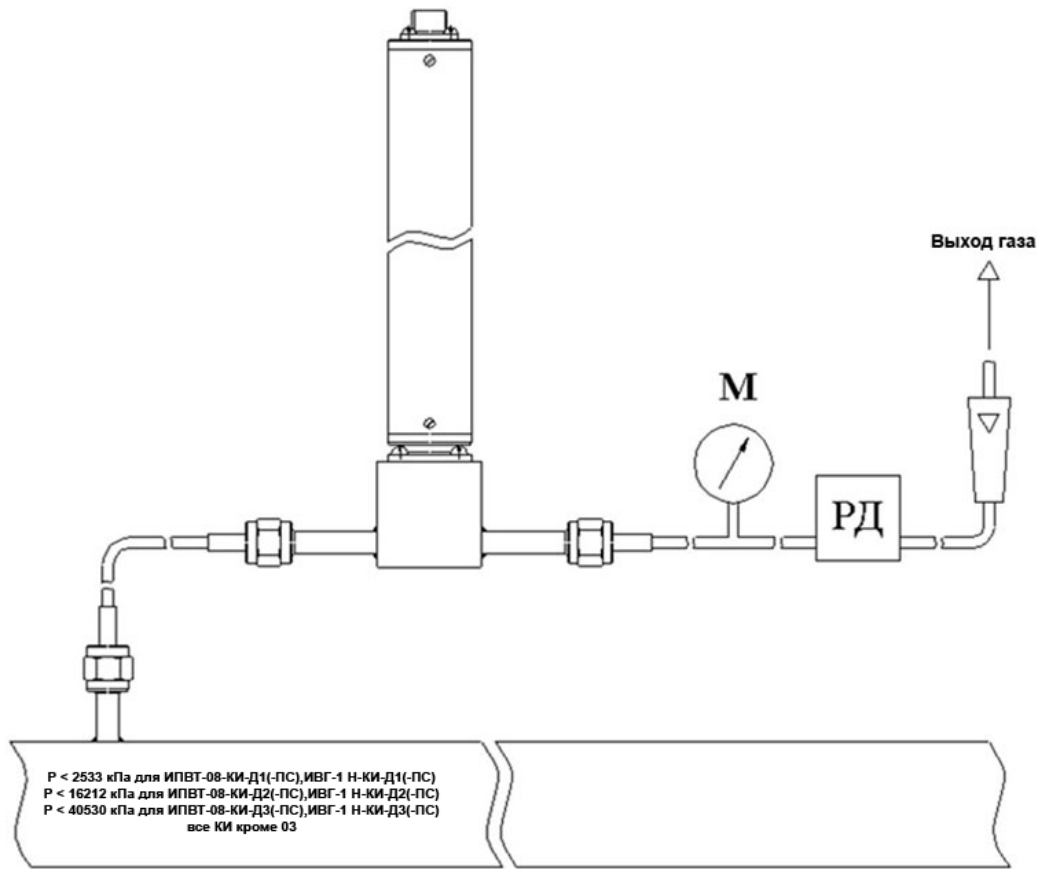


Рисунок В2 Подключение «открытый байпас» в газопроводе

Второй подтип подключения применяется при давлениях газа в газопроводе выше 2533,1 кПа в случаях, когда понижение давления газа до атмосферного не приводит к снижению влажности газа ниже диапазона измерений (минус 80 °С), рисунок В3. Редуктором (РД) задаётся расход газа через проточную камеру на уровне 20-60 л/ч. Применяется для исполнений ИПВТ-08-КИ-Д1(-ПС).

Третий подтип применяется при давлениях газа в газопроводе выше 2533,1 кПа в случаях, когда понижение давления газа до атмосферного может привести к снижению влажности газа ниже диапазона измерения (минус 80 °С), рисунок В4. Редуктором (РД1) задаётся давление газа в точке измерения обеспечивающее влажность газа в допустимом диапазоне измерений, редуктором или дросселем (РД2) задаётся расход газа через проточную камеру на уровне 20-60 л/ч. Применяется для исполнений ИПВТ-08-КИ-Д1(-ПС).

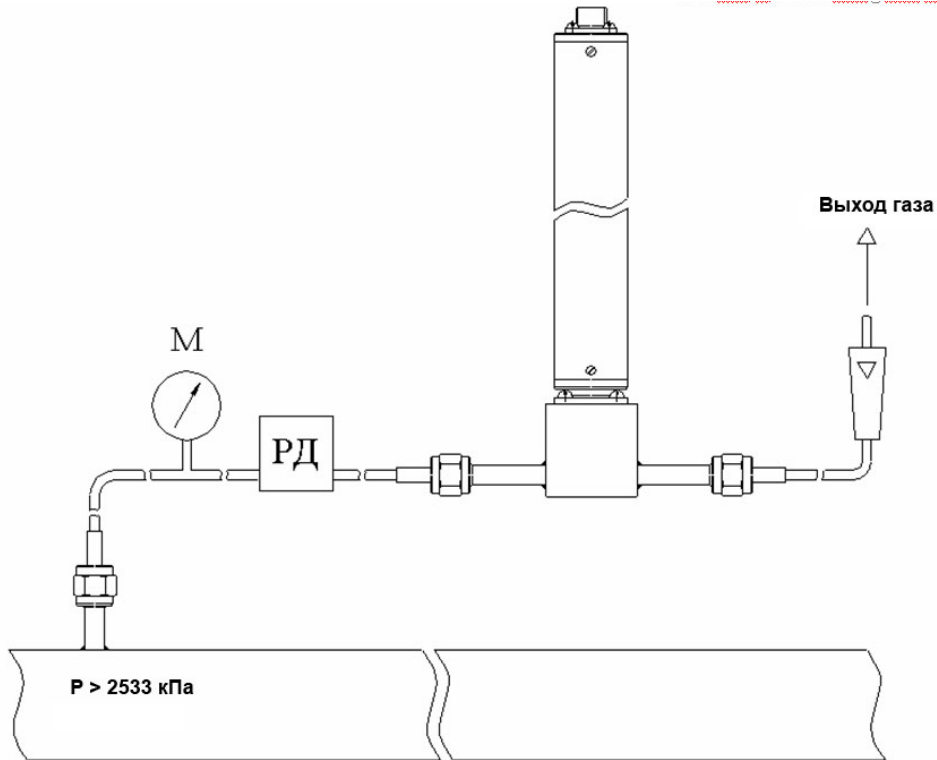


Рисунок В3 Подключение «открытый байпас» в газопроводе с давлением выше 2533 кПа

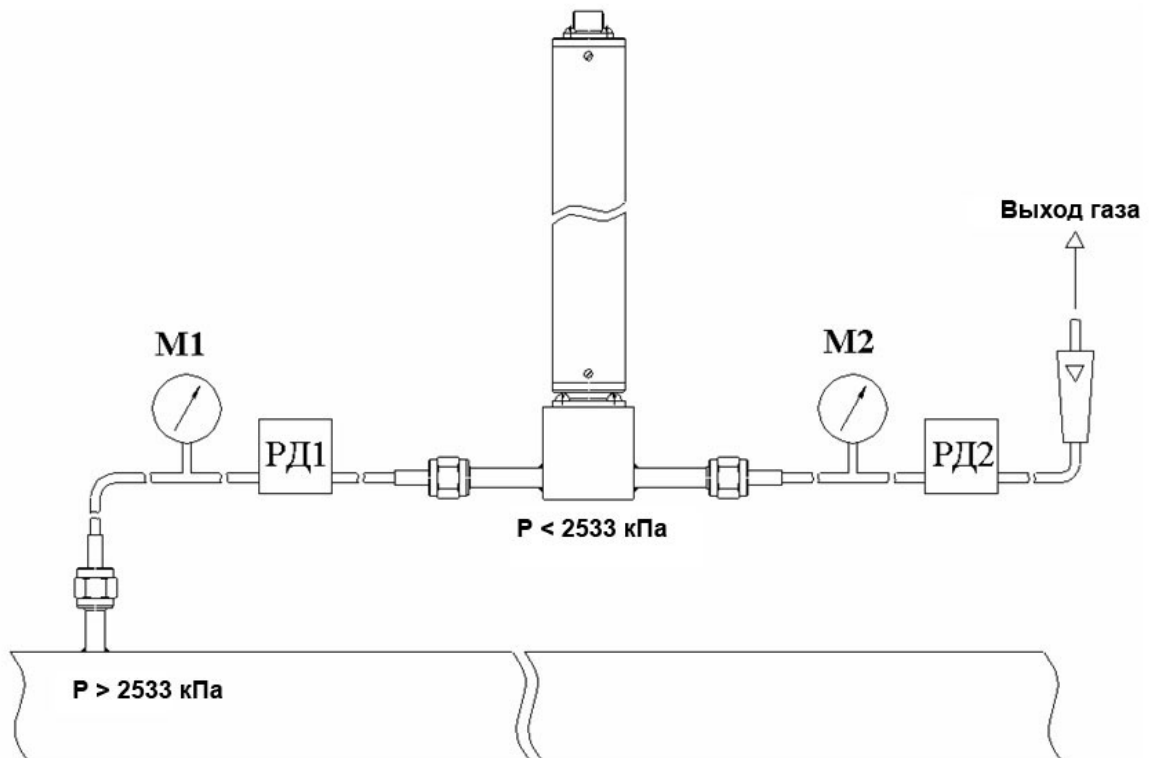


Рисунок В4 Подключение «открытый байпас» в газопроводе с давлением выше 2533 кПа для исключения случаев выхода за диапазон измерения

**Подключение типа «закрытый байпас»,
ИПВТ-08-КИ-ДГ(-ПС) и ИВГ-1 Н-КИ-ДГ(-ПС)**

Используется при невозможности подключения типа «открытый байпас». Давление газа в газопроводе не должно превышать 2533,1, 16212, 40530 кПа для преобразователей ИПВТ-08-КИ-Д1(-ПС), ИПВТ-08-01-Д2(-ПС) и ИПВТ-08-02-Д3(-ПС) соответственно. Рекомендуется подключать преобразователь максимально короткими трубками, чтобы повысить быстродействие измерений, рисунок В5.

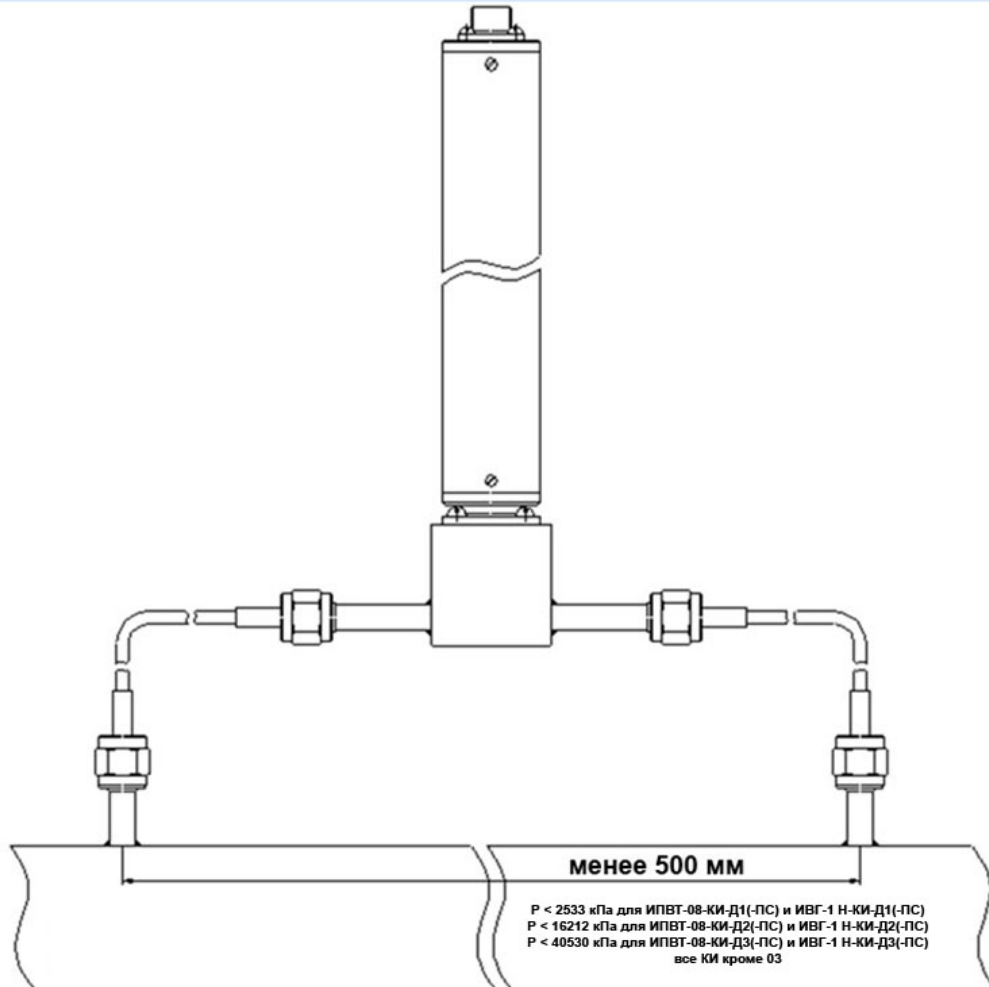
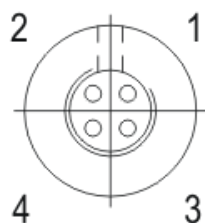


Рисунок В5 «Закрытый байпас»

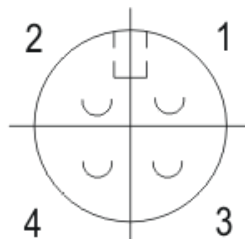
ПРИЛОЖЕНИЕ Г (справочное) Распайка кабелей

Распайка кабеля для подключения преобразователя к прибору

Розетка Binder
XS1



Розетка PC-4
XS2



Вид со стороны монтажа

XS1 (розетка Binder)

Конт.	Цепь
1	"A"
2	"B"
3	"GND"
4	"Up"

XS2 (розетка PC-4)

Конт.	Цепь
1	"B"
2	"A"
3	"GND"
4	"Up"

ПРИЛОЖЕНИЕ Д (обязательное) Методика поверки

Настоящая методика поверки распространяется на измерители влажности газов ИВГ-1 (далее - измерители), выпускаемые ЗАО «ЭКСИС», г.Москва и ОАО «Практик-НЦ», г.Москва. Измерители предназначены для измерения и регулирования температуры точки росы неагрессивных технологических газов и газовых смесей.

Интервал между поверками – 1 год.

1. ОПЕРАЦИИ ПОВЕРКИ

1.1 При проведении поверки должны быть выполнены следующие операции:

Название операции поверки	Номер пункта методики поверки	Проведение операции при	
		первичной поверке	периодической поверке
Внешний осмотр	6.1	да	да
Опробование	6.2	да	да
Определение абсолютной погрешности	6.3	да	да
Подтверждение соответствия программного обеспечения	6.4	да	да

1.2 Если при проведении той или иной операции поверки получен отрицательный результат, дальнейшая поверка прекращается.

2. СРЕДСТВА ПОВЕРКИ

1.3 При проведении поверки должны быть применены средства, указанные в табл. 1.

Таблица 1.

Номер пункта НД по поверке	Наименование эталонного средства измерений или вспомогательного средства поверки, номер документа, требования к СИ, основные технические и (или) метрологические характеристики
6.	Барометр-анероид метеорологический БАММ-1 ТУ 25-11.1513-79, диапазон измеряемого атмосферного давления от 84 до 107 кПа
6.	Термометр стеклянный лабораторный ТЛ-4-А2, диапазон измерений от 0°С до 55°С, цена деления 0,1 °С
6.	Психрометр аспирационный М-34, диапазон относительной влажности от 10 до 100 % при температуре от -10 до +30 °С
6.3.	Генератор влажного газа Michell Instruments модификации DG-4 (далее – эталонный генератор), номер Госреестра 48434-11, в комплектации с контрольным конденсационным гигрометром, имеющий диапазон температуры точки росы от -80 до +20 °С, пределы допускаемой абсолютной погрешности ±0,2 °С Азот газообразный ГОСТ 9293-74
Примечания: 1. Все средства поверки должны иметь действующие свидетельства о поверке. 2. Допускается применение других средств поверки, отличных от перечисленных, метрологические характеристики которых не хуже указанных.	

3. ТРЕБОВАНИЯ БЕЗОПАСНОСТИ

- 3.1. Процесс проведения поверки относится к вредным условиям труда.
- 3.2. Помещение, в котором проводится поверка должно быть оборудовано приточно-вытяжной вентиляцией.
- 3.3. Должны соблюдаться требования безопасности, предъявляемые к средствам измерений, указанным в таблице 1 и поверяемому прибору.
- 3.4. Должны соблюдаться "Правила технической эксплуатации электроустановок потребителей", утвержденных Госэнергонадзором от 21.12.1984г.

4. УСЛОВИЯ ПОВЕРКИ

- 4.1. При проведении поверки должны быть соблюдены следующие условия:
- температура окружающей среды (20 ± 5) °С ;
 - атмосферное давление от 84 до 106 кПа ;
 - относительная влажность воздуха от 30 до 80 %;

5. ПОДГОТОВКА К ПОВЕРКЕ

5.1. Перед проведением поверки должны быть выполнены следующие подготовительные работы:

- 1) Эталонный генератор должен быть подготовлен к работе в соответствии с руководством по эксплуатации;
- 2) Поверяемые измерители погружного типа (исполнения ИВГ-1 Н-03-Д1, ИПВТ-08-03) должны быть установлены в измерительную камеру, имеющую вход и выход газа. Измерительные камеры доступны для заказа у фирмы-изготовителя.
- 3) Измерители, имеющие исполнения без дисплея (модификация ИВГ-1 Н), должны быть подключены к компьютеру с установленным программным обеспечением «MSingle» для вывода измеряемых параметров. Программное обеспечение доступно для заказа у фирмы-изготовителя.

5.2 Перед проведением периодической поверки должны быть выполнены регламентные работы, предусмотренные руководством по эксплуатации на измерители.

6. ПРОВЕДЕНИЕ ПОВЕРКИ

6.1. Внешний осмотр

Для измерителей должны быть установлены:

- а) исправность органов управления, настройки;
- б) четкость надписей на лицевой панели, наличие заводских номеров;
- с) отсутствие видимых механических повреждений.

6.2. Опробование

При проведении опробования производится включение измерителей. Следует убедиться, что на цифровом дисплее отображаются результаты измерений, либо информация о режимах работы.

6.3. Определение абсолютной погрешности

6.3.1. Определение абсолютной погрешности поверяемых измерителей проводится в диапазоне измерений температуры точки росы от -80 до 0 °С .

6.3.1.1. Вход газа поверяемого измерителя подключается к выходу газа эталонного генератора.

6.3.1.2 В генераторе, в соответствии с руководством по эксплуатации, устанавливают последовательно не менее пяти значений температуры точки росы, равномерно распределённых по диапазону измерений.

6.3.1.3. После выхода эталонного генератора на заданный режим и установления показаний поверяемого измерителя записывают показания температуры точки росы измерителя и действительные значения температуры точки росы по эталонному генератору, после чего определяются значения абсолютной погрешности по формуле:

$$\Delta = T_{Г} - T_{Д} \quad (1)$$

где $T_{Г}$ – показания поверяемого измерителя, °С точки росы.

$T_{Д}$ – действительное значение температуры точки росы по эталонному генератору, °С точки росы.

6.3.1.4 Измеритель считается выдержавшим поверку, если максимальное значение абсолютной погрешности не превышает ± 2 °С.

6.4. Подтверждение соответствия программного обеспечения

Для измерителей должны быть определены номера версий (идентификационные номера) программного обеспечения;

В соответствии с руководством по эксплуатации на поверяемый измеритель, определяется номер версии (идентификационный номер) встроенного программного обеспечения.

Версия встроенного программного обеспечения измерителя модификации ИВГ-1 Н указывается на шильде. Версия встроенного программного обеспечения модификаций ИВГ-1 К-П, ИВГ-1 /X(-В)-Щ, ИВГ-1 /X(-В)-Щ2, ИВГ-1 /X(-В), ИВГ-1 /X(-В)-Т идентифицируется при включении измерителя путем вывода на экран.

Измеритель считается выдержавшим п.6.4. поверки, если номер версии (идентификационный номер) встроенного программного обеспечения соответствует указанному в описании типа.

7. ОФОРМЛЕНИЕ РЕЗУЛЬТАТОВ ПОВЕРКИ

7.1. Результаты поверки вносят в протокол, форма которого приведена в Приложении 1.

7.2. Положительные результаты поверки оформляются свидетельством установленной формы.

7.3. Измеритель, удовлетворяющий требованиям настоящей методики поверки, признаётся годным.

7.4. Измеритель, не удовлетворяющий требованиям настоящей методики поверки к эксплуатации не допускается и на него выдается извещение о непригодности.

ПРОТОКОЛ ПОВЕРКИ
измерителей влажности газов ИВГ-1, выпускаемых ЗАО «ЭКСИС» г. Москва и
ОАО «Практик-НЦ», г. Москва

Наименование _____

Зав. № _____

Дата выпуска _____

Дата поверки _____

Условия поверки: температура окружающего воздуха _____ °С ;
атмосферное давление _____ кПа;
относительная влажность _____ %.

Сведения о документе на методику поверки _____

Средства поверки, сведения о свидетельствах о поверке на них _____

Результаты поверки:

1. Результаты внешнего осмотра _____
2. Результаты опробования _____
3. Результаты подтверждения соответствия программного обеспечения _____
4. Результаты определения абсолютной погрешности _____

Диапазон измерений, °С точки росы	Пределы допускаемой абсолютной погрешности, °С точки росы	Максимальное полученное значение абсолютной погрешности, °С точки росы

5. Заключение _____
(соответствует или не соответствует требованиям, приведенным в данной методике)

6. Поверитель _____